



Fiche de Prise de côtes - Lazy Bag

Bateau:
Client:
Date:

Port:
Place:

- A: Distance entre la bande de jauge (ou le point d'écoute en l'absence de bande de jauge) et face arrière mât (en ligne droite)
- C: Circonférence du mât + tête
- C': Circonférence du mât
- D1: Circonférence (sans la bôme) derrière le mât, en intégrant la tête
- D2: Circonférence (sans la bôme) à 1mètre derrière le mât
- D3: Circonférence (sans la bôme) à mi-distance entre D2 et D4
- D4: Circonférence (sans la bôme) au point d'écoute

- Prendre les côtes avec les coulisseaux bien empilés, la voile correctement pliée et le décimètre en légère tension

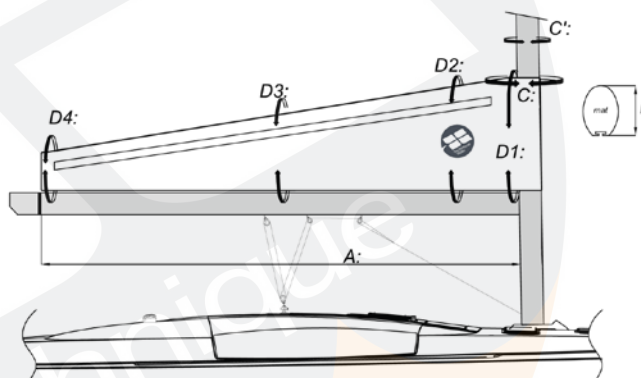
Bordure (de la grand voile) Libre

Bordure Engorgée

A
C
C'
D1
D2
D3
D4
L

Nombre de lazy jacks

Couleur



Commentaires :