

Prise de cotes – Fourreau de Génois

Bateau

Client

Date

G : Longueur du génois (émerillon de l'enrouleur en butée haute)

AE : Distance du point d'amure au point d'écoute

CE : Circonférence au point d'écoute

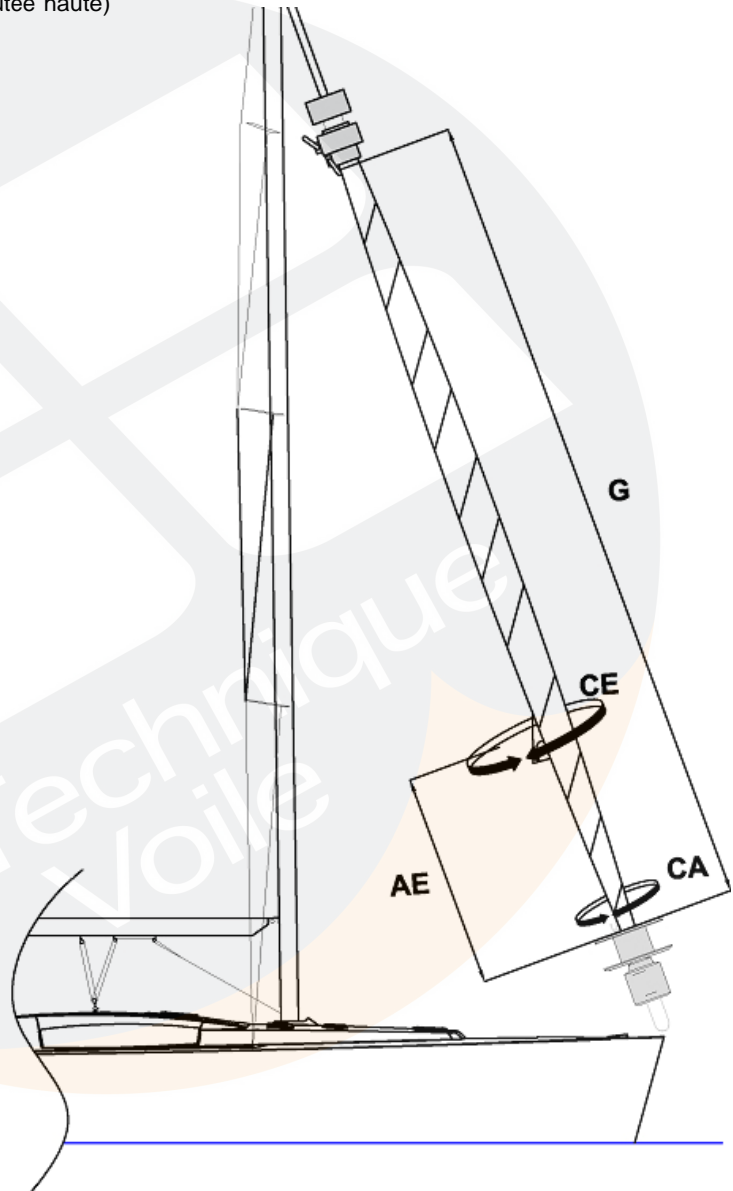
CA : Circonférence au point d'amure

G :

AE :

CE :

CA :



Commentaires